



Montážní návod  
Montageanleitung  
Fitting instructions  
Instrucciones de montaje  
Instructions de montage  
Istruzioni di montaggio  
Monteringsanvisning  
Montageaanwijzing  
Instrukcja montażowa  
Montážny návod

# AUTOKOBERCE ŠKODA SUPERB

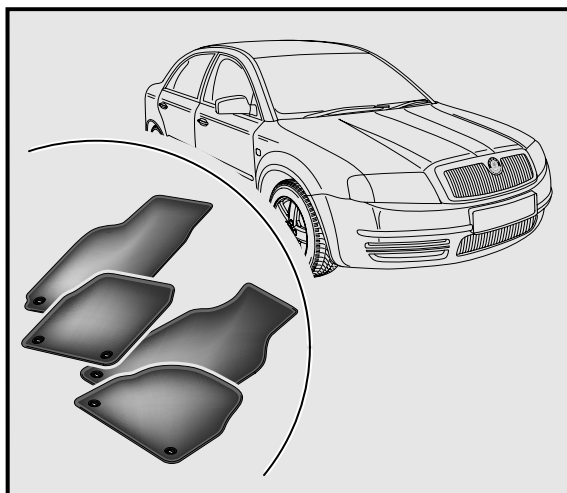
## FUßMATTEN SKODA SUPERB

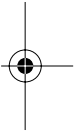
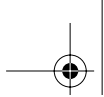
## FLOOR MATS SKODA SUPERB

DCA 500 001

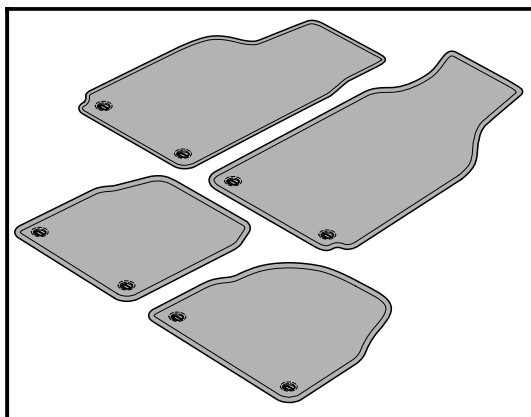
DCA 500 002

DCC 500 001

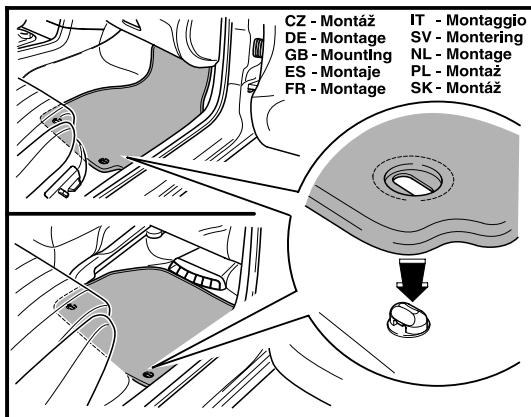




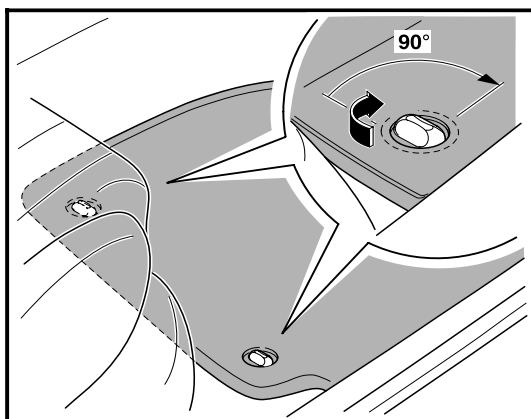
1



2

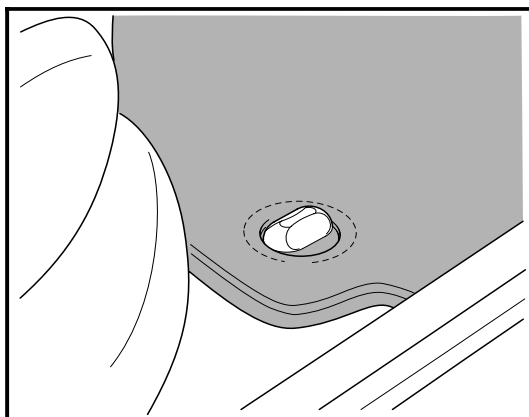


3

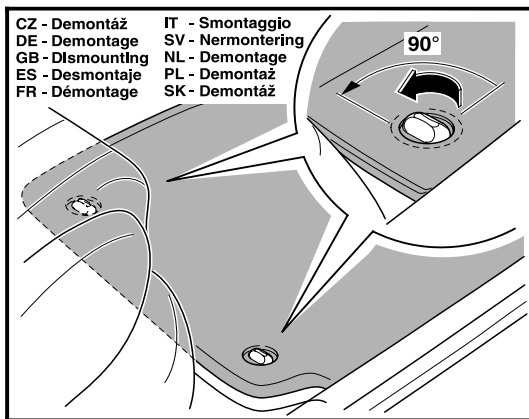




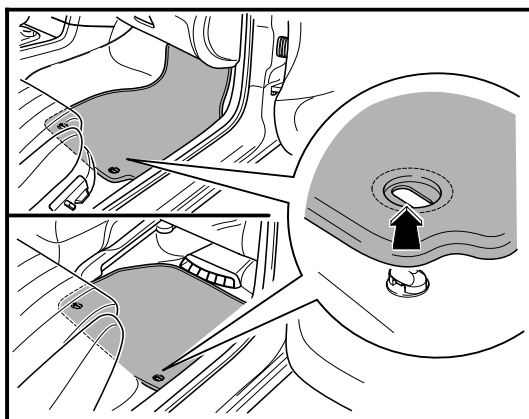
**4**



**5**



**6**



**- CZ -****Výrobek odpovídá typu schválenému MDS ČR číslo osvědčení 8 SD 1426.**

Informace o technických údajích, konstrukci, vybavení, materiálech, zárukách a vnějším vzhledu se vztahují na období zadávání montážního návodu do tisku.

Výrobce si vyhrazuje právo změny (včetně změny technických parametrů se změnami jednotlivých modelových opatření).

**- DE -**

Informationen über technische Angaben, Konstruktion, Ausrüstung, Werkstoffe, Garantien und äußerliches Aussehen beziehen sich auf den Zeitraum, in dem die Montageanleitung in Druck gegeben wurde.

Der Hersteller behält sich das Änderungsrecht vor (samt Änderungen der technischen Parameter mit Änderungen einzelner Modellmaßnahmen).

**- GB -**

The information on the technical data, design, equipment, materials, guarantees and outside appearance refer to the period when the mounting instructions are sent to print.

The manufacturer reserves the right to changes (including the change in technical parameters with reference to the individual model measures).

**- ES -**

Las informaciones sobre los datos técnicos, la construcción, el equipo, los materiales, la garantía y el aspecto son válidas para el período en que la instrucción de montaje es mandada a imprimir.

El fabricante se reserva el derecho de cambiar (incluyendo el cambio de los parámetros técnicos con los cambios de las distintas medidas modelo).

**- FR -**

Les informations sur les données techniques, de construction, d'équipement, de matériaux, de garanties et sur l'aspect concernent la période de mise sous presse des instructions de montage.

Le fabricant se réserve le droit de modification (incluant les modifications des paramètres techniques avec des modifications particulières des mesures de modelage).

**- IT -**

Informazioni dei dati tecnici, costruzione, corredo, materiali, garanzie e l'aspetto esterno riguardano il periodo, quando le istruzioni per il montaggio sono stati dati alle stampe.

Il produttore si riserva il diritto di eseguire le modifiche (compreso la modifica dei parametri tecnici riguardanti le modifiche dei modelli).

**- SV -**

Upplysningarna om tekniska data, konstruktion, utrustning, materialier, garantier, och om yttre utseendet, gäller tidrymden då montageanledningen givits i uppdrag för tryckning.

Producenten förbehåller sig rätten till förändringar (inkl. modifikation av tekniska parametrar samman med ändringar av enskilda modellåtgärder).

**- NL -**

Informaties over de technische gegevens, constructie, uitrusting, materialen, garanties en het uiterlijk hebben betrekking op de periode wanneer de montageaanwijzing in druk wordt gegeven.

De fabrikant behoudt zich het recht van de wijziging voor (inclusief wijziging van de technische parameters met de wijzigingen van de afzonderlijke modelvoorzieningen).

**- PL -**

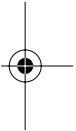
Informacje o danych technicznych, konstrukcji, wyposażeniu, materiałach, gwarancjach i wyglądzie zewnętrznym odnoszą się do okresu zlecenia instrukcji montażowej do druku.

Producent zastrzega sobie prawo zmiany (włącznie ze zmianą parametrów technicznych ze zmianami poszczególnych modelowych posunięć).

**- SK -**

Informácie o technických údajoch, konštrukcii, vybavení, materiáloch, zárukách a vonkajšom vzhľade sa vzťahujú na obdobie zadávania montážneho návodu do tlače.

Výrobca si vyhradzuje právo zmeny (vrátane zmeny technických parametrov so zmenami jednotlivých modelových opatrení).





[www.skoda-auto.com](http://www.skoda-auto.com)  
[www.skoda-auto.cz](http://www.skoda-auto.cz)

DCA 500 001, DCA 500 002,  
DCC 500 001/ 10. 2001

